

## Primo Star iLED

Быстро. Универсально. Надежно.

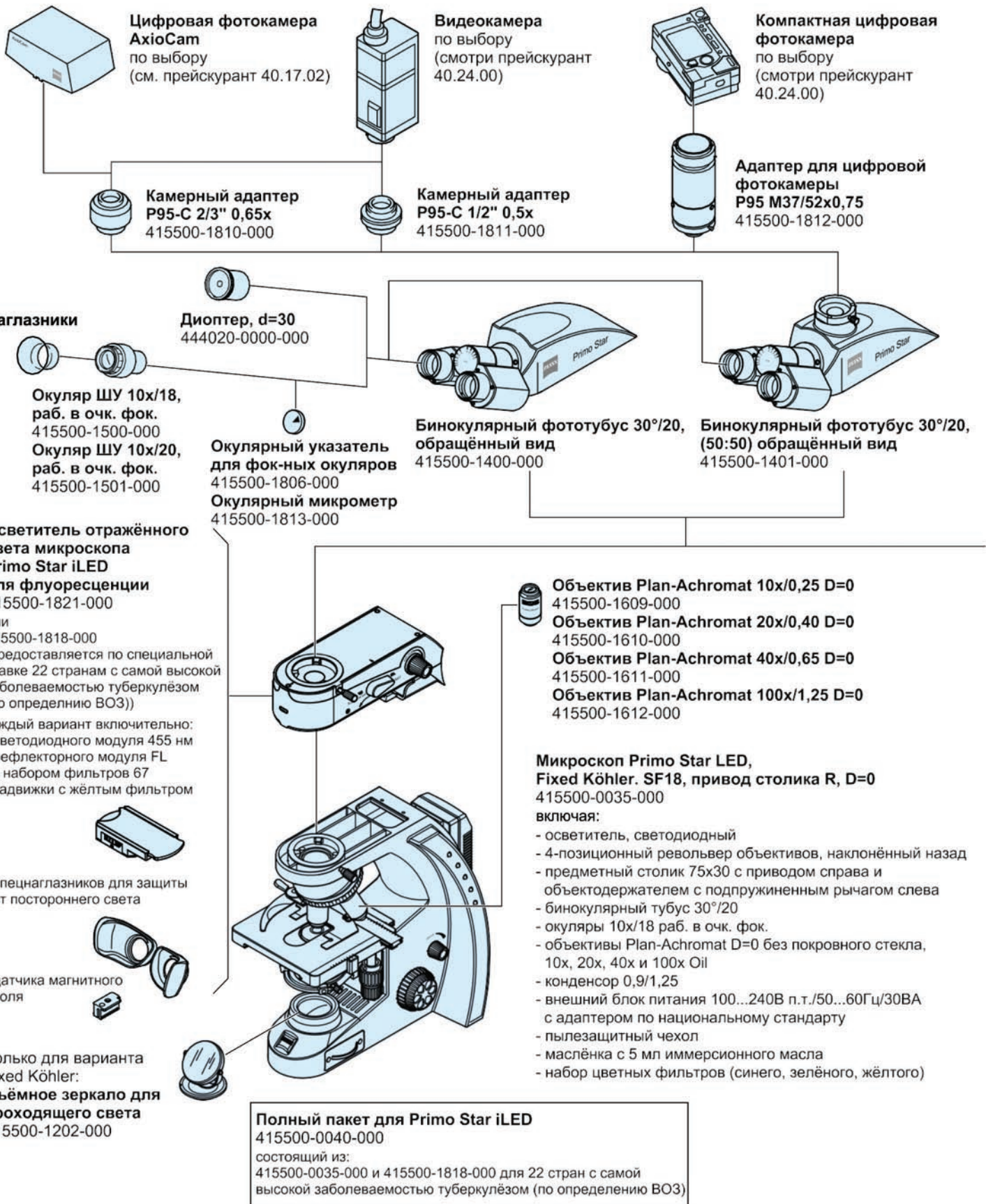


Оптимальное решение для микроскопической диагностики туберкулеза и других исследований методами светодиодной флуоресцентной и светлопольной микроскопии



We make it visible.





**Цифровая фотокамера AxioCam**  
по выбору  
(см. преискурнт 40.17.02)

**Видеокамера**  
по выбору  
(смотри преискурнт 40.24.00)

**Компактная цифровая фотокамера**  
по выбору  
(смотри преискурнт 40.24.00)

**Камерный адаптер P95-C 2/3" 0,65x**  
415500-1810-000

**Камерный адаптер P95-C 1/2" 0,5x**  
415500-1811-000

**Адаптер для цифровой фотокамеры P95 M37/52x0,75**  
415500-1812-000

**Наглазники**

**Диоптер, d=30**  
444020-0000-000

**Окуляр ШУ 10x/18, раб. в очк. фок.**  
415500-1500-000  
**Окуляр ШУ 10x/20, раб. в очк. фок.**  
415500-1501-000

**Окулярный указатель для фок-ных окуляров**  
415500-1806-000  
**Окулярный микрометр**  
415500-1813-000

**Бинокулярный фототубус 30°/20, обращённый вид**  
415500-1400-000

**Бинокулярный фототубус 30°/20, (50:50) обращённый вид**  
415500-1401-000

**Осветитель отражённого света микроскопа Primo Star iLED для флуоресценции**  
415500-1821-000

или  
415500-1818-000  
(предоставляется по специальной ставке 22 странам с самой высокой заболеваемостью туберкулёзом (по определению ВОЗ))  
каждый вариант включает:  
- светодиодного модуля 455 нм  
- рефлекторного модуля FL с набором фильтров 67  
- задвижки с жёлтым фильтром

- спецнаглазников для защиты от постороннего света
- датчика магнитного поля

Только для варианта Fixed Köhler:  
**Съёмное зеркало для проходящего света**  
415500-1202-000

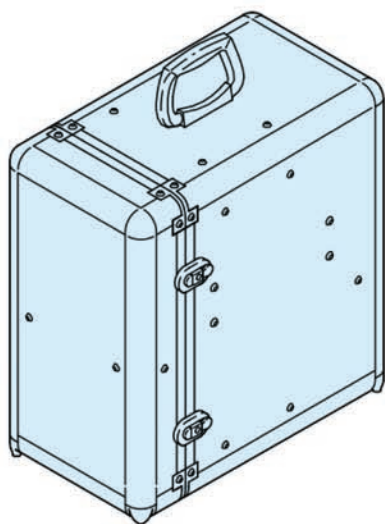
- Объектив Plan-Achromat 10x/0,25 D=0**  
415500-1609-000
- Объектив Plan-Achromat 20x/0,40 D=0**  
415500-1610-000
- Объектив Plan-Achromat 40x/0,65 D=0**  
415500-1611-000
- Объектив Plan-Achromat 100x/1,25 D=0**  
415500-1612-000

**Микроскоп Primo Star LED, Fixed Köhler. SF18, привод столика R, D=0**  
415500-0035-000

- включая:**
- осветитель, светодиодный
  - 4-позиционный револьвер объективов, наклонённый назад
  - предметный столик 75x30 с приводом справа и объектодержателем с подружинным рычагом слева
  - бинокулярный тубус 30°/20
  - окуляры 10x/18 раб. в очк. фок.
  - объективы Plan-Achromat D=0 без покровного стекла, 10x, 20x, 40x и 100x Oil
  - конденсор 0,9/1,25
  - внешний блок питания 100...240В п.т./50...60Гц/30ВА с адаптером по национальному стандарту
  - пылезащитный чехол
  - маслénка с 5 мл иммерсионного масла
  - набор цветных фильтров (синего, зелёного, жёлтого)

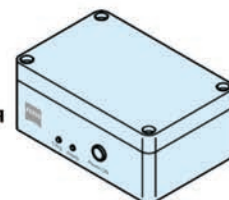
**Полный пакет для Primo Star iLED**  
415500-0040-000  
состоящий из:  
415500-0035-000 и 415500-1818-000 для 22 стран с самой высокой заболеваемостью туберкулёзом (по определению ВОЗ)





**Контейнер для транспортировки и хранения**  
415500-1805-000  
(не подходит для микроскопа Primo Star iLED)

Для микроскопов Primo Star и Primo Star LED:  
**Аккумуляторный блок питания**  
415500-1814-000



**Штатив микроскопа Primo Star, Fixed Köhler, R**  
415500-1100-000  
Для этого нужен:  
**Конденсор Аббе 0,9/1,25 SF 18, Fixed Köhler**  
415500-1701-000  
**Предметный столик 75x30, привод справа**  
415500-1300-000  
**Препаратоводитель слева, для предметного столика**  
415500-1302-000

**Штатив микроскопа Primo Star, Fixed Köhler, L**  
415500-1102-000  
Для этого нужен:  
**Конденсор Аббе 0,9/1,25 SF 18, Fixed Köhler**  
415500-1701-000  
**Предметный столик 75x30, привод слева**  
415500-1301-000  
**Препаратоводитель слева, для предметного столика**  
415500-1302-000

**Штатив микроскопа Primo Star, Full Köhler, R**  
415500-1101-000  
Для этого нужен:  
**Конденсор Аббе 0,9/1,25 SF 20, Full Köhler**  
415500-1700-000  
**Предметный столик 75x30, привод справа**  
415500-1300-000  
**Препаратоводитель слева, для предметного столика**  
415500-1302-000

**Штатив микроскопа Primo Star, Full Köhler, L**  
415500-1103-000  
Для этого нужен:  
**Конденсор Аббе 0,9/1,25 SF 20, Full Köhler**  
415500-1700-000  
**Предметный столик 75x30, привод слева**  
415500-1301-000  
**Препаратоводитель слева, для предметного столика**  
415500-1302-000

Только для варианта Full Köhler:  
**Задвижка Ph 1, для Primo Star**  
415500-1815-000  
**Задвижка Ph 2, для Primo Star**  
415500-1803-000  
**Задвижка Ph 3, для Primo Star**  
415500-1817-000

**Задвижка, тёмнополюсная 0,40-0,65**  
415500-1802-000

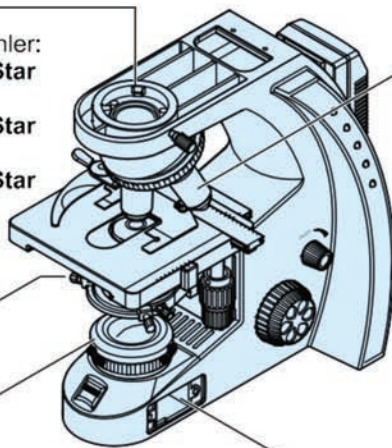
Только для варианта Full Köhler:  
**Задвижка Ph 1 / H / Ph 2 для Primo Star**  
415500-1816-000

**Набор цветных фильтров - синего, зелёного, жёлтого d=45x1,5**  
415500-1804-000

**Объектив Plan-Achromat 4x/0,10**  
415500-1600-000  
**Объектив Plan-Achromat 10x/0,25**  
415500-1601-000  
**Объектив Plan-Achromat 10x/0,25 Ph 1**  
415500-1605-000  
**Объектив Plan-Achromat 20x/0,40**  
415500-1606-000  
**Объектив Plan-Achromat 20x/0,40 Ph 2**  
415500-1607-000  
**Объектив Plan-Achromat 40x/0,65**  
415500-1602-000  
**Объектив Plan-Achromat 40x/0,65 Ph 2**  
415500-1603-000  
**Объектив Plan-Achromat 100x/1,25 Oil**  
415500-1604-000  
**Объектив Plan-Achromat 100x/1,25 Ph 3**  
415500-1608-000

**Осветитель проходящего света на светодиоде**  
415500-1200-000

**Осветитель проходящего света на базе HAL**  
415500-1201-000  
**Галогенная лампа 6 В 30 Вт**  
415500-1901-000



# У нас есть традиции борьбы с туберкулезом и есть достижения. Primo Star iLED от Карл Цейсс.

В 1882 году Роберт Кох открыл с помощью микроскопа Карл Цейсс возбудителя туберкулеза *Mycobacterium tuberculosis*. В наши дни технологии Карл Цейсс также вносят важный вклад в борьбу с инфекционными заболеваниями: Primo Star iLED – светодиодный флуоресцентный микроскоп, отличающийся прочностью конструкции и простотой использования, обеспечивающий быстрое, высокочувствительное проведение исследований.

## **Эффективная кооперация: фонд FIND и фирма Карл Цейсс**

Primo Star iLED является результатом совместного проекта Фонда по инновационным новым методам диагностирования (FIND) и фирмы Карл Цейсс. Швейцарский фонд FIND поставил перед собой задачу борьбы с распространением опасных инфекционных заболеваний посредством целенаправленного содействия диагностическим инновациям. Борьба с инфекционными заболеваниями стала традиционным

направлением деятельности фирмы Карл Цейсс, начиная со знаменующего новую эру открытия Роберта Коха. И в наши дни фирма Карл Цейсс своими усилиями и ноу-хау задает тон в борьбе со смертельно опасными инфекционными заболеваниями. Специально для микроскопических исследований туберкулеза фирма Карл Цейсс создала для решения повседневных задач флуоресцентный светодиодный микроскоп Prime Star iLED. Успех сотрудничества фонда FIND и фирмы Карл Цейсс налицо: Primo Star iLED предлагается клиентам из сферы

*Primo Star iLED: результат успешного сотрудничества фонда FIND и фирмы Карл Цейсс*







*Открытие Роберта Коха стало возможным благодаря впервые рассчитанному Эрнстом Аббе масляному иммерсионному объективу с увеличением x100*



*Флуоресцентный светодиодный микроскоп Primo Star iLED упрощает микроскопические исследования возбудителей*

государственного здравоохранения в 22 «странах с самой высокой заболеваемостью» (по определению ВОЗ) по особо привлекательной цене.

#### **Как и ранее туберкулез – это смертельная опасность**

Несмотря на возможность излечения антибиотиками, туберкулез продолжает распространяться. Он, наряду со СПИДом и малярией, лидирует в статистике смертельных инфекционных заболеваний. Каждый третий человек уже инфицирован. Образование мультирезистентных штаммов и коинфекция туберкулеза и ВИЧ дают повод для очень тревожных прогнозов: в ближайшие десять лет по оценкам Всемирной организации здравоохранения (ВОЗ) это сочетание унесет жизни почти 30 миллионов человек.

#### **Важный элемент быстрого и надежного исследования**

Дальнейшее подавление туберкулеза возможно только при эффективном исследовании с последующим лечением инфицированных. В связи с этим ВОЗ рекомендует проведение микроскопических исследований для обнаружения микобактерий с использованием флуоресцентной микроскопии. Флуоресцентный микроскоп Primo Star iLED на базе светодиодов объединяет преимущества флуоресцентной микроскопии и, за счет применения инновационных элементов, смещает акценты в сторону повышения прочности конструкции, эффективности энергопотребления и простоты применения. Многогранный спектр возможностей Primo Star iLED – дальнейшего развития Primo Star – убеждает качеством + техническими характеристиками:

- возбуждение флуоресценции отраженным светом
- быстрое переключение с флуоресценции на метод светлого поля
- экономическая эффективность светодиодной концепции

- аккумуляторный комплект для автономной работы
- специальные наглазники
- простота в применении
- долговечность и прочность конструкции
- отлично зарекомендовавшая себя оптика фирмы Карл Цейсс из высококачественных сортов стекла
- высококачественные материалы
- поддержка фирмой Карл Цейсс во всех странах мира

Наряду с этим Primo Star iLED сохранил преимущества Primo Star:

- эргономичность: вращаемая визуальная насадка типа Siedentopf с углом наклона 30°, регулировка индивидуального межзрачкового расстояния в диапазоне от 48 до 75 мм
- гибкость: модульная система освещения, галогенная лампа (30 Вт), светодиоды со стабильной цветовой температурой и высоким к.п.д., зеркало с регулируемым углом наклона (для комплектаций с предустановленным освещением по Келеру)
- комфортность: внешний блок питания со встроенной позицией парковки
- форма и функциональность: привлекательный дизайн в сочетании с максимальной функциональностью, светодиодная индикация интенсивности по обеим сторонам штатива

#### **Больше возможностей – шире спектр применений**

Primo Star iLED также подходит для исследований при выявлении других инфекционных заболеваний, например, малярии и сонной болезни. Благодаря простоте переключения с флуоресценции на светлое поле микроскоп может использоваться также для простых лабораторных и повседневных исследований. Причем с соотношением цена/качество, которое ранее было недостижимо для этого сегмента.



# Светодиодная флуоресценция в отраженном свете – это просто большая эффективность: чувствительность микроскопической диагностики туберкулеза возросла на 10 %

Быстрота и пропускная способность при исследовании образцов – важные факторы успешного лечения туберкулеза. Ведь быстрое и достоверное исследование – это возможность начала лечения на ранних стадиях заболевания.

## Проверенный стандарт:

**исследование на выявление возбудителя в светлом поле**  
Исследование на наличие микобактерий методом светлого поля в проходящем свете широко применяется для микроскопической диагностики туберкулеза. В Primo Star iLED можно применять и этот метод. Однако, из-за крайне малых размеров возбудителей заболевания, окрашенных по методу Циля-Нильсена, часто используют объективы  $\times 100$ . При таком увеличении объектива соответственно уменьшается поле зрения микроскопа и увеличивается время обследования пробы.

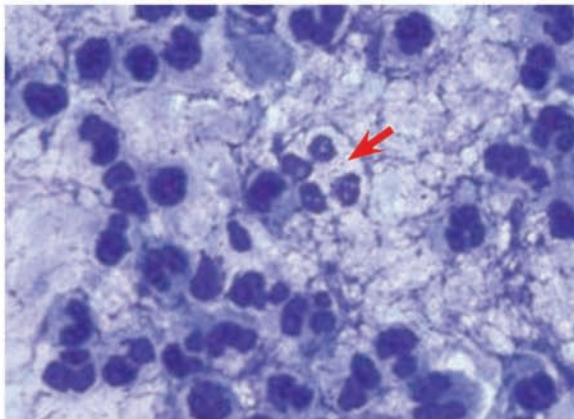
## Больше возможностей по всем позициям: флуоресцентный контраст светодиодного микроскопа Primo Star iLED

При флуоресцентном возбуждении в Primo Star iLED микобактерии начинают светиться желто-зеленым цветом на темном фоне. Благодаря этому и при использовании объектива  $40\times$  с большим полем зрения микроскопа время обнаружения возбудителя может сократиться до одной четверти. Кроме того, при этом чувствительность обнаружения возбудителя возрастает на 10%.

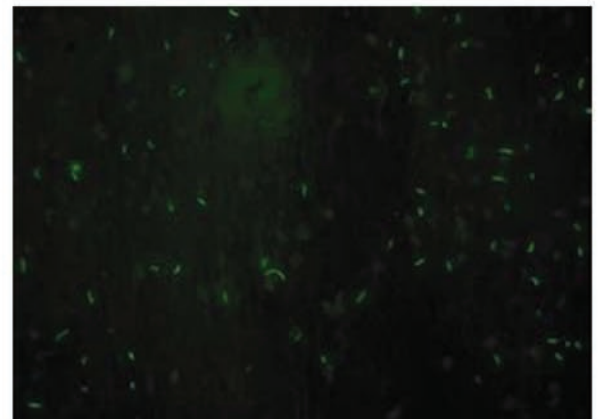
Возбуждение флуоресценции выполняется с использованием аурамина Осиним светодиодным светом (неультрафиолетовыми лучами!) длиной волны 455 нм и регистрируется в диапазоне от приблизительно 500 до 650 нм. Возбуждение обеспечивает отличный контраст и исключительно хорошее соотношение сигнал/шум.

## Светлое поле и флуоресценция: с Primo Star iLED возможно все!

Простое переключение с флуоресценции на светлое поле существенно расширяет спектр применений Primo Star iLED. Учитывая конкретные требования, микроскопическое исследование может проводиться либо методом светлого поля в проходящем свете или флуоресцентным методом. Таким образом, Primo Star iLED является завершенным решением для проведения микроскопической диагностики туберкулеза традиционным способом или с использованием флуоресценции. Гибкость и высокая производительность – действительно настоящее качество фирмы Карл Цейсс.



*Mycobacterium tuberculosis*, исследование методом окрашивания по Цилю-Нильсену: на микроскопическом изображении сложно различить микобактерии, окрашенные в фиолетовый цвет



Применение флуоресцентного контрастного метода с окрашиванием аурамино О: микобактерии хорошо видны в виде светящихся желто-зеленоватых частиц на темном фоне



**Д. м. н. Гаральд Гофман**  
Руководитель Института  
микробиологии и лабораторной  
диагностики; специализиро-  
ванные клиники «Асклепиос»  
Мюнхен/Гаутинг

*«Primo Star iLED – это долгожданное решение трех самых неотложных проблем микроскопической диагностики туберкулеза в странах, являющихся нашими партнерами.*

1. Микроскоп позволяет проводить и флуоресцентное исследование, и исследование методом светлого поля в проходящем свете, при этом не требуется ни замена ламп, ни настройка по Келеру. Переход с флуоресцентного освещения на освещение при работе методом светлого поля и наоборот выполняется одним единственным перекидным выключателем. При такой простоте управления микроскопом колоссально упрощается подготовка микроскопистов.
2. Наряду с привлекательной ценой Primo Star iLED подкупает сокращением текущих расхо-

*дов флуоресцентной микроскопии. Это было достигнуто заменой дорогостоящих ртутных ламп недорогими и долговечными светодиодами. Таким образом лучшая с точки зрения диагностики флуоресцентная микроскопия стала доступной для всех.*

3. Primo Star iLED не нуждается во внешних источниках электропитания и может многие часы работать от аккумуляторной батареи. Следовательно, микроскопическая диагностика туберкулеза может предлагаться в регионах с нестабильным электроснабжением.

*Primo Star iLED – это мастер на все руки, надежный и прочный прибор с привлекательным дизайном. Вне всяких сомнений, он станет неотъемлемой составляющей исследований в странах, являющихся нашими партнерами».*

### **Продуманные детали для применения в самых сложных условиях**

Для простоты использования и гибкости применения прибора были реализованы разнообразные инновационные решения.

- Всего лишь несколько простых манипуляций, и прибор можно использовать как микроскоп светлого поля или как флуоресцентный микроскоп.
- Использование в качестве флуоресцентного осветителя светодиодов вместо ртутных ламп – это выигрыш в экономичности и многочисленные преимущества в применении.

- Для работы в полевых условиях и в регионах с нестабильным электроснабжением был разработан аккумуляторный комплект, обеспечивающий независимую от сетевого питания работу флуоресцентного микроскопа в течение многих часов.
- Специальные наглазники почти полностью затемняют окружающий свет, и уже не требуется затемненное помещение.

Деталь за деталью, убедительная эффективность. В итоге – продуманное решение для самых сложных условий работы.



*От флуоресцентного метода к методу светлого поля – простым переключением*



*Аккумуляторный комплект, обеспечивающий работу независимо от сети электропитания*



# Широкий спектр применений означает надежность инвестиций: Primo Star iLED предлагает больше возможностей исследования за меньшее время

Быстрая помощь – самое важное требование: все, что справедливо в отношении диагностики туберкулеза, также относится и к другим инфекционным заболеваниям. По данным ВОЗ от 300 до 500 миллионов человек ежегодно заболевают малярией и сонной болезнью. Применение Primo Star iLED для микроскопической диагностики и этих заболеваний обеспечивает быстрое и надежное исследование. Тем самым увеличиваются шансы для успешного лечения.

## Малярия – угроза не только в тропической Африке

Ежегодно во всем мире по имеющимся оценкам плазмодии (одноклеточные паразиты), возбудители малярии, уносят 1 миллион человеческих жизней. При своевременном обследовании поддается лечению почти любая форма малярии. Важный вклад в это вносит надежная и быстрая микроскопическая техника.

## Информативно и надежно: микроскопический анализ с использованием Primo Star iLED

На Primo Star iLED выявление возбудителя малярии выполняется в светлом поле, при этом наблюдаются разные стадии созревания. Кроме того, также в принципе возможно флуоресцентное исследование с применением, например, акридин-оранжа.

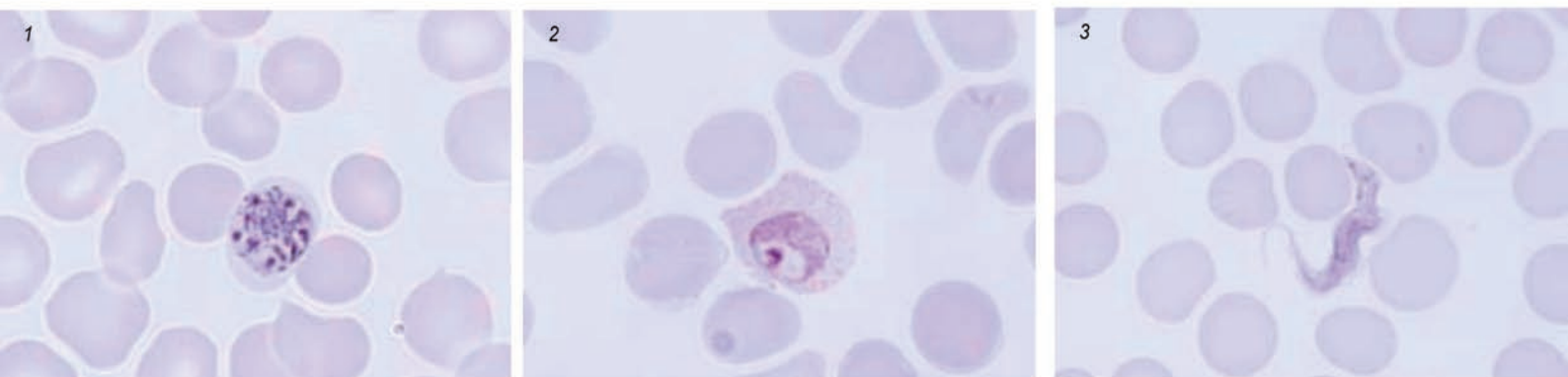
- Malaria tropica, наиболее тяжелая форма инфекции, возбудитель – *Plasmodium falciparum*

- Возбудителями Malaria tertiana являются *Plasmodium vivax* и *Plasmodium ovale*
- Возбудитель Malaria quartana – *Plasmodium malariae*

Высококонтрастное изображение Primo Star iLED позволяет четко распознавать типичные структуры отдельных возбудителей малярии. Объективы от x40 до x100 позволяют наблюдать изменения инфицированных эритроцитов. Также быстро поддаются выявлению различные стадии созревания. Превосходная оптика фирмы Карл Цейсс дает прекрасное изображение всех стадий созревания для гематологии, включая начальную стадию кольца, промежуточную «цветок маргаритки» и конечную «розетка».

## Исследование сонной болезни

Primo Star iLED также наилучшим образом подходит при обследованиях для выявления сонной болезни (африканский трипаносомоз человека), инфекционной болезни, возбудителем которой являются паразиты протозоа из рода *Trypanosoma*, и в основном



1) *Plasmodium malariae*, стадия «цветок маргаритки», 2) *Plasmodium vivax* с типичными зёрнами Шюффнера, 3) *Trypanosoma brucei gambiense* с ундулирующей мембраной

Андреа Михельсен, исполнительный директор правления Германского союза технических ассистентов в медицине, зарегистрированное объединение, руководитель центральной лаборатории клиники Ортенау Лар-Эттенхайм, Германия





*Primo Star iLED – универсальный микроскоп, который может успешно применяться во всех странах мира, в том числе и для ежедневных исследований в рамках врачебной практики*



*Страны, наиболее сильно затронутые туберкулезом*

встречающейся в тропической Африке. В общей сложности по оценкам ВОЗ этой болезнью инфицировано более 500000 человек. Переносчиком является муха цеце, при укусе которой жгутиконосцы попадают в кровяное русло человека. Возбудители:

- *Trypanosoma brucei gambiense* в Западной и Центральной Африке
- *Trypanosoma brucei rhodesiense*, прежде всего в Восточной Африке
- *Trypanosoma cruzi* (болезнь Шагаса) в Южной Америке

И в этом случае быстрое исследование повышает шансы на успешный исход лечения. Primo Star iLED позволяет проводить быстрое микроскопическое выявление возбудителя, например, в мазке крови или в ликворе: на изображении высококонтрастно и явно различимы веретенообразные трипаносомы, длинные жгутики и ундулирующая мембрана.

#### **Другие повседневные применения в медицине**

Primo Star iLED также отлично подходит для проведения других лабораторных исследований и повседневных применений, где используются методы исследования на базе флуоресценции и методы светлого поля. Primo Star iLED идеален и для проведения ветеринарных исследований.

#### **Поддержка в любой стране мира**

Сервисная сеть фирмы Карл Цейсс – гарантия обслуживания на самом высоком уровне. Наряду с оперативным снабжением запасными частями, ремонтом, техобслуживанием, фирма Карл Цейсс обеспечивает поддержку по всем вопросам микроскопии силами группы опытных экспертов из разных стран мира. По интернету, по «горячей линии» телефонной связи или непосредственно от Вашего персонального консультанта Вы получите профессиональную консультацию и всегда сможете найти правильное решение, точно соответствующее специфике Вашей работы – в учебном учреждении или в лаборатории.



**Сомсак Ринтонг**  
Старший научный работник  
Руководитель НТРЛ (Национальная базовая туберкулезная лаборатория)  
Бангкок, Таиланд

*«Новые возможности Primo Star iLED позволяют сделать видимыми флуоресцирующих возбудителей туберкулеза в обычном световом микроскопе, причем по сравнению с классическими флуоресцентными микроскопами с существенно меньшими финансовыми затратами и с большей чувствительностью. Это колоссальный выигрыш для контроля туберкулеза».*



**Профессор д.м.н. Кнут Фельдман**  
Президент организации Кураторий «Туберкулез в мире»  
Руководитель наднациональной базовой туберкулезной лаборатории ВОЗ/Международного союза по борьбе с туберкулезом и легочными заболеваниями  
Советник ВОЗ и секретарь секции биологии/иммунологии  
Международного союза по борьбе с туберкулезом и легочными заболеваниями

*«ВОЗ и другие организации, вступившие в борьбу с туберкулезом во всем мире, возлагают большие надежды на то, что прочный и эффективный флуоресцентный микроскоп улучшит ситуацию с диагностикой туберкулеза и особенно в случае пациентов, коинфицированных ВИЧ».*



# Primo Star iLED – эффективная технология в удивительно компактном воплощении. Продумана и проработана каждая деталь

Завершенное решение Primo Star iLED и базовый штатив Primo Star формирует большое число «отточенных» элементов, в результате они обеспечивают надежные результаты для пользователей во всем мире.

## Экономически эффективное решение: концепция применения светодиодов

Особенно эффективной с точки зрения затрат и потребления электроэнергии является инновационная концепция светодиодного возбуждения флуоресценции и освещения. Светодиоды со сроком службы минимум 10 лет несравненно долговечнее: ведь за средний срок службы микроскопа, как правило, не возникает необходимость в замене светодиодов. Существенно упрощается обслуживание и работа микроскописта:

- отпадает необходимость в замене ламп и в трудоемкой настройке
- Primo Star iLED сразу готов к работе, отсутствуют потери времени на разогрев или остывание ртутных ламп
- нет опасности ослепления, возбуждение флуоресценции осуществляется отраженным светом
- значительное снижение расхода электроэнергии, светодиоды потребляют до одной десятой от электроэнергии, необходимой для ртутной лампы на 50 Вт
- фактически не вырабатывается тепло, обеспечен щадящий режим для образцов

## Модульная архитектура: iLED как пакет модернизации

Все, у кого уже есть Primo Star, могут без проблем выполнить модернизацию и получить в итоге Primo Star iLED. Пакет модернизации включает в себя флуоресцентную вставку, ручку для переноски, магнитную вставку, наглазники и диафрагму. Монтируется все просто, переоборудование микроскопа не займет много времени.

## Высококачественная и хорошо защищенная оптика фирмы Карл Цейс

Все оптические компоненты прошли противогрибковую обработку. Использование такого покрытия обеспечивает оптимальное применение и долговременную защиту при использовании в экстремальных климатических условиях. Вся оптика изготовлена из стекла, отвечающего строжайшим требованиям качества. Продуман и другой аспект безопасности: объективы и окуляры защищены от кражи при использовании микроскопа и во время транспортировки.



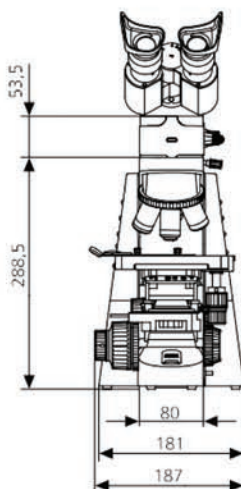
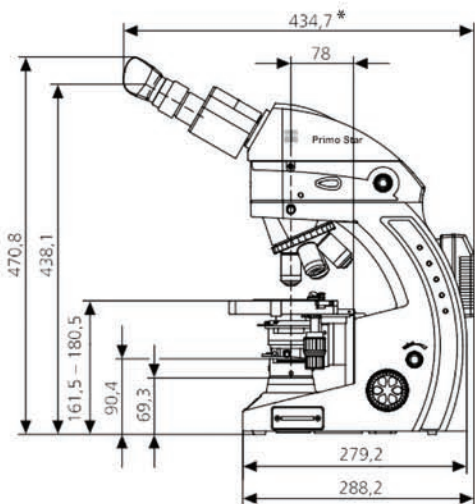
*Компактный микроскоп Primo Star iLED: продуманы и отработаны все детали*



*Базовый микроскоп Primo Star можно переоборудовать в Primo Star iLED, воспользовавшись пакетом модернизации*



# Технические характеристики Primo Star iLED



\* в развернутом положении лишь 359,3 мм

## Технические характеристики Primo Star iLED, комплектный пакет

<b>Оптическая система:</b>	ахроматическая, оптика скорректирована на бесконечность
<b>Парфокальное расстояние:</b>	45 мм
<b>Конечная длина тубуса:</b>	180 мм
<b>Увеличение:</b>	От x100 до x1000 для визуальных наблюдений
<b>Окулярные трубки:</b>	Поворотная насадка Siedentopf с верхней и нижней позициями с высотой окуляра ок. 40 мм; регулируемое межзрачковое расстояние: от 48 до 75 мм; насадка с вращением на 360°; угол обзора 30° (эргономичный угол); бинокулярный тубус
<b>Окуляры:</b>	Широкопольные WF 10x/18 Вг. фок. со специально разработанными наглазниками
<b>Револьверная головка:</b>	4-местная, наклоненная назад
<b>Объективы:</b>	Plan-Achromat 10x/0,25 D=0 рабочее расстояние: 4,51 мм; Plan-ACHROMAT 20x/0,4 D=0 рабочее расстояние: 1,00 мм; Plan-ACHROMAT 40x/0,65 D=0 рабочее расстояние: 0,45 мм; Plan-ACHROMAT 100x/1,25 D=0 рабочее расстояние: 0,30 мм
<b>Конденсор:</b>	Конденсор Аббе 0,9/1,25 (фиксированная система Келера)
<b>Освещение:</b>	Модульная концепция освещения с выдвижным приспособлением для освещения проходящим светом; светодиод белого свечения (3Вт/6 В); светодиод синего свечения (455 нм; 3 Вт/6 В); светодиод класса 3В; возбуждение флуоресценции отраженным светом
<b>Предметный столик:</b>	Столик с правосторонним управлением
<b>Размеры столика:</b>	(ширина x глубина): 140 мм x 135 мм
<b>Диапазон перемещения:</b>	(ширина x глубина): 75 мм x 30 мм
<b>Фокусирующий механизм:</b>	Точная фокусировка: 0,5 мм/оборот; грубая фокусировка: 45 мм/оборот; полный ход: 15 мм
<b>Масса:</b>	ок. 9,6 кг

## Принадлежности

Окулярный указатель, аккумуляторный комплект, бинокулярный фототубус 50 % : 50 % (vis:doc)
Вставное зеркало с регулируемым углом наклона (только для штатива с фиксированной системой Келера)
Комплект принадлежностей для исследования методом фазового контраста: 10x/Ph1; 20x/Ph2; 40x/Ph2; 100x/Ph3; HAL (30 Вт/6 В), с фазорегуляторами
Комплект принадлежностей для исследования методом темного поля (DF-слайдер 0,65)
Адаптер камеры: адаптер C-Mount 1/2"; адаптер C-Mount 2/3"; адаптер цифровой камеры
Программа AxioVision LE с драйверами для камер Canon

Европейские стандарты: Стандарт ЕС по безопасности и электромагнитному излучению, Директива IvD 98/79/EG. Международный стандарт: CSA. Системы управления качеством: ISO 9001, ISO 13485. Система экологического менеджмента: ISO 14001.

## Гарантия противогрибковой защиты

Для создания антигрибкового покрытия фирма Карл Цейсс обрабатывает все оптические компоненты специальным химическим препаратом фирмы Байер®.

## Гарантия модернизации

Доборудование до iLED возможно для всех микроскопов Primo Star, для модернизации необходимо выполнить буквально несколько действий.