

Primo Vert

Удобный. Эргономичный. Доступный по цене.

Инвертированный микроскоп Primo Vert сфокусирован на главном: высоком качестве оптического изображения, выборе прочных материалов, простоте эксплуатации и привлекательном дизайне.

Микроскоп Primo Vert имеет широкое применение: от рутинных исследований живых клеток до современных исследовательских платформ, в которых необходимы компактные и надежные микроскопы. Кроме того, микроскоп может использоваться студентами во время обучения.

Основные преимущества:

- Превосходное соотношение цена - качество.
- Удобный в использовании: функция автоматического включения/выключения, универсальный фазовый контраст.
- Высокое качество оптических элементов.
- Надежная устойчивая конструкция.
- Привлекательный дизайн, отмеченный престижной наградой ReddotDesign Award 2010.

В дополнение к версиям с бинокулярным и тринокулярным тубусом Primo Vert предлагает инновацию: Monitor Primo Vert.

Удобный монитор Primo Vert:

- Возможность одновременного наблюдения изображения несколькими пользователями.
- Регулируемый наклон монитора (45°-80°) для эргономичной и комфортной работы.
- Голова больше не находится в фиксированном положении по отношению к окуляру. Очки больше не являются проблемой.
- Встроенная цифровая камера, слот для карты памяти, USB-порт.
- Дистанционное управление для получения изображения.



Быстрое и удобное решение для работы с живыми клетками.



We make it visible.

Фокус на главном: легкость в использовании и получение надежных результатов

В микроскопе Primo Vert предусмотрены различные детали для удобной и надежной эксплуатации, что делает его незаменимым для исследования клеточных культур.

Режим автоматического отключения освещения выключает свет (в дополнение к функции ручного включения/выключения) через 15 минут для сбережения электроэнергии и увеличения срока службы микроскопа.

Модульное освещение с галогенными лампами либо светодиодами с длительным сроком службы. Преимуществом светодиодов является стабильная цветовая температура, меньшая потребляемая мощность, значительно больший срок службы.

Специальные гипоаллергенные материалы, нанесенные на все элементы управления.

Универсальная фазовая вставка для всех объективов: для простоты использования имеется одно фазовое кольцо (Ph1) для 10x, 20x и 40x, это означает, что при смене объектива нет необходимости менять фазовую заслонку.

Увеличенное рабочее расстояние: возможность снятия конденсора, например, для роллерных инкубаторов.

Индикаторы на объективах для быстрого определения увеличения.

Ручка для переноски микроскопа.

Превосходная оптика с использованием высококачественного стекла. Объективы с увеличенным рабочим расстоянием 40x обеспечивают высокую контрастность и превосходное качество изображений.

Вращающиеся тубусы. Высоту обзора можно регулировать в соответствии с пожеланиями пользователя. Межзрачковое расстояние можно регулировать от 48 мм до 75 мм.

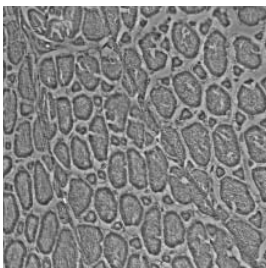


Легкость в использовании: режим автоматического отключения освещения и кнопка включения освещения на штативе обеспечивают удобную эксплуатацию микроскопа.

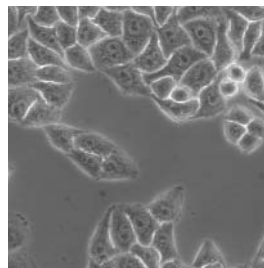


Увеличенное рабочее расстояние: легкое снятие конденсора, например, для роллерных инкубаторов.

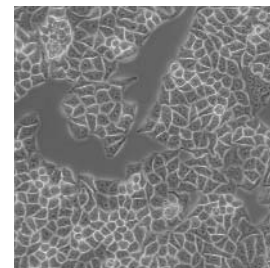
Одной из областей применения является молекулярная онкология для оценки жизнеспособности культур опухолевых клеток.



Клетки U2OS: 4x увеличение Ph0



Клетки U2OS: 40x увеличение Ph2



Клетки HeLa: 20x увеличение Ph2

Монитор Primo Vert - новый вид визуального отображения

С новым монитором Primo Vert компания Carl Zeiss предлагает идеальный микроскоп для различных исследовательских целей. Несколько пользователей могут одновременно использовать микроскоп и обсуждать полученные изображения без необходимости регулировки окуляров.

Новый, упрощенный режим исследования в микроскопии. Просто подойдите и попробуйте:

- Изучение живых клеточных культур без необходимости смотреть в окуляры.
- Эргономичность: наклон монитора можно регулировать от 45° до 80°.
- Удобное сохранение изображения на карту памяти SD с помощью камеры, без подключения к компьютеру. Кроме того, компьютер можно также подключить к USB-порту на штативе.

Основные области применения микроскопа Primo Vert:

- Определение фертильности.
- Оценка состояния клеток в рамках скрининга.
- Дифференциация типов клеток.
- Документирование результатов исследований.



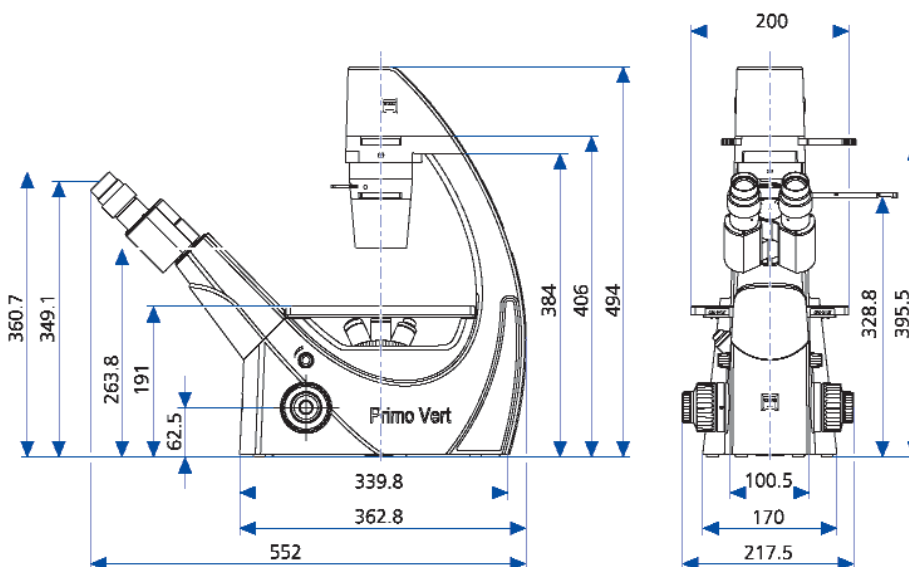
Микроскоп Primo Vert позволяет обсуждать результаты исследования нескольким пользователям.



Изображения можно легко сохранять на карту памяти SD.



Все версии микроскопа Primo Vert подходят для вытяжных шкафов. Получение изображения на мониторе Primo Vert Monitor можно осуществлять с помощью пульта дистанционного управления камерой.



Микроскоп Primo Vert – Технические параметры	
Смена увеличения	Механическая 4-х позиционная турель
Объективы	Объектив с резьбой W 0.8 Plan-Achromat: 4x/0,1, 4x/0,1 Ph0, 10x/0,25 Ph1 LD Plan-Achromat: 20x/0,3 Ph1, 40x/0,5 Ph1, 20x/0,3 Ph2, 40x/0,5 Ph2
Фазовая вставка	Универсальная фазовая вставка для объективов Ph1: удобная и экономичная. Фазовая вставка для Ph2: большее разрешение
Окуляры	WF-PL 10x/20 Br. Foc
Предметный столик	Фиксированный
Размеры (ширина x глубина)	200 x 239 мм
Препаратоводитель	Правосторонний
Верньер с числовой и алфавитной шкалой	Направление по оси X: числовая шкала, слева направо
Коаксиальное направляющее устройство	
Конденсор с большим рабочим расстоянием 0,3	Для увеличения от 4x до 40x, WD = 72 мм
Конденсор 0,4	Для увеличения от 4x до 40x, WD = 55 мм
Бинокулярный тубус 45°/20	Угол обзора 45°, поле зрения 20 мм
Межзрачковое состояние	Регулируемое от 48 до 75 мм
Высота осмотра	от 360 до 397 мм
Тринокулярный (фото) тубус 45°/20	Угол обзора 45°, поле зрения 20 мм
Фото/видео порт	1x, 60 мм
Разделение фиксированного луча	50% vis / 50% doc
Монитор Primo Vert	Камера: 5 мегапикселей CMOS Размер монитора: 8.4" Дисплей: 800 x 600 пикс Носитель данных: карта памяти SD Выход/порты: USB 2.0 Драйвер камеры для программы Microscopy: AxioVision LE со специальными настройками
Источник света	Галогенный: 6В, 30Вт. Светодиодный: белый свет, 3Вт



reddot design award
winner 2010

- Вся оптика в микроскопе Primo Vert обработана антигрибковым средством.
- Соответствует следующим нормам и стандартам: CE, UL, CSA, IVD, DIN EN 61010-1 (IEC 61010-1) ISO 9001.
- Доступные вспомогательные аксессуары: несколько видов держателей для чашек Петри, вставки (металлические и стеклянные), увеличители столика, фотоприставки, микрометр для окуляра и указатель для окуляра, ослабляющие светофильтры подавления помех и фильтры нейтральной плотности, камера, программное обеспечение AxioVision LE.

WWW.ZEISS.RU

Телефон горячей линии: 8 800 2000 567 (Только для России)

ООО "ОПТЭК" Москва, 105005, Денисовский пер., 26 Тел.: (495) 933 51 51 Тел.: (495) 933 51 56 Факс: (495) 933 51 55 E-mail: office@zeiss.ru. **Санкт-Петербург** 197022, ул. Академика Павлова, 5, литер "Е" Тел.: (812) 702 08 11 Факс: (812) 702 08 12 E-mail: office-spb@zeiss.ru. **Новосибирск** 630058, ул. Русская, 41/1, корп. 4 Тел.: (383) 330 00 34 Факс: (383) 330 00 35 E-mail: office-nsk@zeiss.ru. **Краснодар** 350004, ул. Северная, 225, оф. 58, Тел.: (861) 253 57 70 Факс (861) 253-57-00 E-mail: office-krasnodar@zeiss.ru. **Екатеринбург** 620028, ул. Татищева, 98, оф. 14 Тел.: (343) 251 52 62 Факс: (343) 251 52 62 E-mail: office_ural@zeiss.ru. **Казань** 420107, ул. Спартаковская, д. 2В, офис 121-А Факс: (843) 291 76 10 E-mail: office-kazan@zeiss.ru. **"ОПТЭК" на Украине** 04070, Киев, ул. Ильинская, 14/6 Тел.: +38 (044) 581 29 00 Факс: +38 (044) 581 29 02 E-mail: office@zeiss.ua. **Республика Казахстан**, 050000, Алматы, ул. Масанчи, д. 78, Тел.: +7 (727) 320 10 91 Факс: +7 (727) 320 10 92 E-mail: office-kz@zeiss.ru. **Республика Узбекистан** 700000, Ташкент, квартал - Ц1, 32/1а Тел.: +998 (71) 236 77 88 Факс: +998 (71) 236 08 53 E-mail: info@zeiss.uz. **Дальневосточный федеральный округ** г. Владивосток Тел.: +7 914 706 34 70 E-mail: karaseva@zeiss.ru.